

Datasheet

Schüco Extension

Part No: 100457



About the product

The Loxone Schüco Extension is designed to integrate devices with Schüco unit bus.

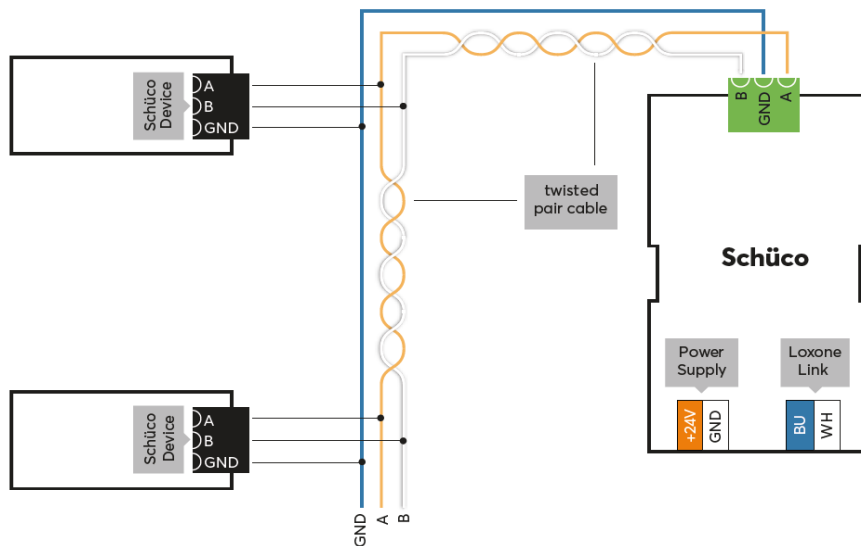
Technical Data

Power supply	9 ... 28VDC
Power consumption	max. 60mW
Power loss at max. load	60mW
Interfaces	<p>Schüco unit bus: for integration of max. 30 devices max. 500m wire length</p> <p>Loxone Link: connection with Miniserver</p> <p>Supported Devices: TipTronic OL/Tilt TipTronic Turn LS TipTronic Turn RS TipTronic TurnTilt LS TipTronic TurnTilt RS TipTronic TopHung TipTronic OpenOut TopHung TipTronic OpenOut PAF (Master) TipTronic OpenOut PAF (Slave) TipTronic NRWG Tilt TipTronic NRWG Turn LS TipTronic NRWG Turn RS TipTronic NRWG TopHung TipTronic NRWG OpenOut TopHung Sliding Door ASE 60/80</p>
Ambient temperature	-40 ... 70°C / -40 ... 158°F
Humidity	max. 95% r.H. (non condensing)

Connections

	Schüco unit bus	Power Supply & Loxone Link
Wire cross-section	0.8mm ² / AWG18	0.25 ... 0.8mm ² / AWG23 ... 18
Stripping length	7mm / 0.28"	5mm / 0.2"
Temperature resistance	min. 80°C / 176°F for IEC, min. 75°C / 167°F for UL,	-40 ... 105°C / -40 ... 221°F
Orange / White	-	+ 24VDC / GND
Blue / White	-	Loxone Link

Connection Diagram

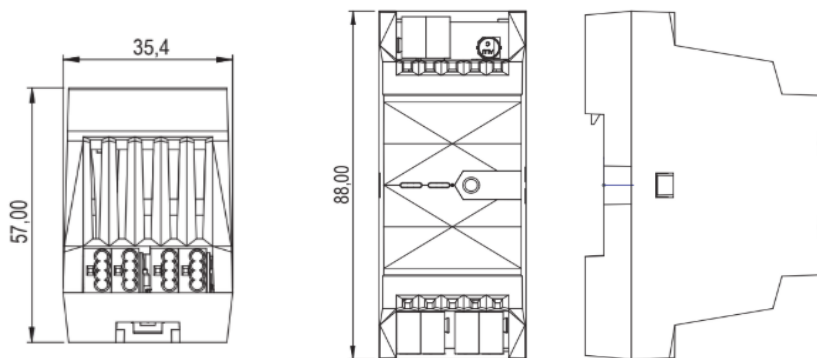


Product Characteristics

Mounting type	DIN rail according to EN50022, 35mm
Colours	Black: RAL 9005
Finish	Matte

Weight & Dimensions

Net weight	65g
Total weight	85g
Product dimensions	35.4x88x57mm / 1.4x3.46x2.24" (LxWxH), 2 division units



Pack size	121x38x62mm / 4.76x1.50x2.44" (LxWxH)
-----------	---------------------------------------

Certifications & Standards

Safety rating

IP20

Certifications



Installation must be carried out by a qualified electrician in accordance with the relevant regulations.

Published by

Loxone Electronics GmbH

Smart Home 1

4154 Kollerschlag

Austria

Tel: +43 7287 7070-0

loxone.com

Datenblatt

Schüco Extension

Art. Nr. 100457



Information zum Produkt

Die Loxone Schüco Extension ermöglicht die Einbindung von Geräten mit dem Schüco Elementbus.

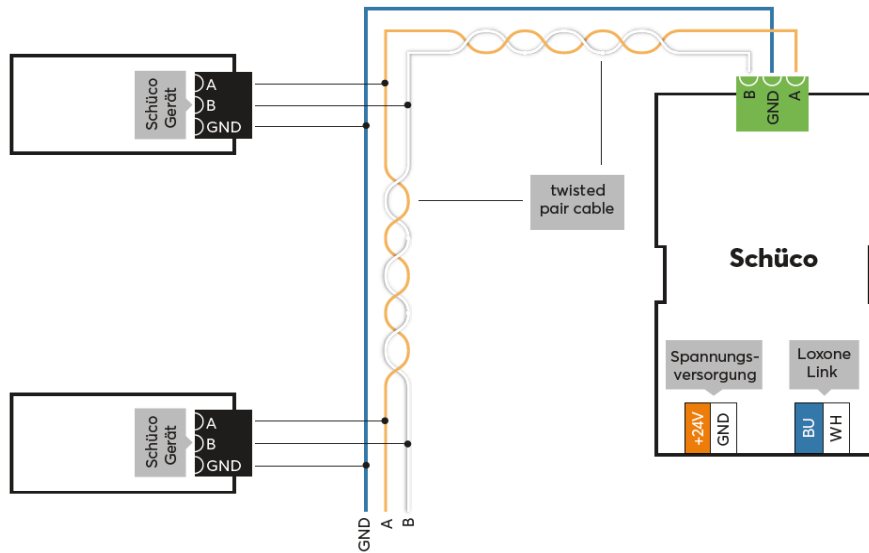
Technische Daten

Spannungsversorgung	9 ... 28VDC
Leistungsaufnahme	max. 60mW
Schnittstellen	<p>Schüco Elementbus: zur Einbindung von max. 30 Geräten max. 500m Kabellänge</p> <p>Loxone Link: Verbindung mit Miniserver</p> <p>Unterstützte Geräte: TipTronic OL/Kipp TipTronic Dreh LS TipTronic Dreh RS TipTronic Drehkipp LS TipTronic Drehkipp RS TipTronic Senkkipp TipTronic OpenOut Senkkipp TipTronic OpenOut PAF (Master) TipTronic OpenOut PAF (Slave) TipTronic NRWG Kipp TipTronic NRWG Dreh LS TipTronic NRWG Dreh RS TipTronic NRWG Senkkipp TipTronic NRWG OpenOut Senkkipp Schiebetüre ASE 60/80</p>
Verlustleistung bei max. Last	60mW
Umgebungstemperatur	-40 ... 70°C / -40 ... 158°F
Luftfeuchtigkeit	max. 95% r.H. (nicht kondensierend)

Anschlüsse

	Schüco Elementbus	Spannungsversorgung & Loxone Link
Leiterquerschnitt	0,8mm ² / AWG18	0,25 ... 0,8mm ² / AWG23 ... 18
Abisolierlänge	7mm / 0.28"	5mm / 0,2"
Temperaturbeständigkeit	min. 80°C / 176°F für IEC, min. 75°C / 167°F für UL	-40 ... 105°C / -40 ... 221°F
Orange / Weiß	-	+ 24VDC / GND
Blau / Weiß	-	Loxone Link

Anschlussplan

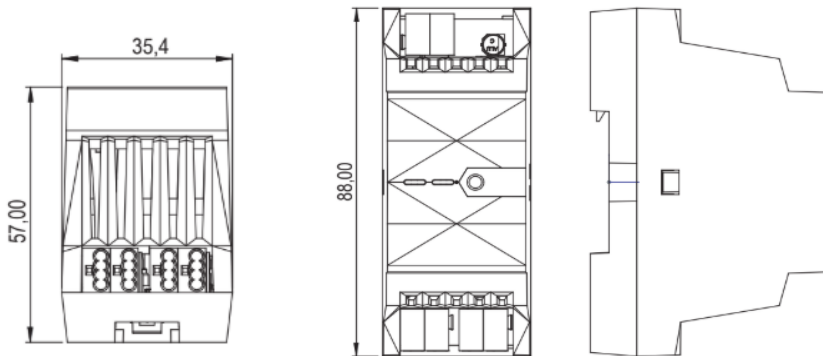


Produkteigenschaften

Montageart	Hutschiene nach EN50022, 35mm
Farbe	Schwarz: RAL 9005
Glanzgrad	Matt

Gewicht & Abmessungen

Nettogewicht	65g
Bruttogewicht	85g
Produktmaße	35,4x88x57mm / 1,4x3,46x2,24" (LxBxH), 2 Teilungseinheiten



Packmaß	121x38x62mm / 4,76x1,50x2,44" (LxBxH)
---------	---------------------------------------

Zertifizierungen & Standards

Schutzart	IP20
Zertifizierungen	

Die Installation muss nach den einschlägigen Vorschriften durch eine Elektrofachkraft erfolgen.

Veröffentlicht von
Loxone Electronics GmbH

Smart Home 1
4154 Kollerschlag
Austria
Tel: +43 7287 7070-0
loxone.com