

Datasheet

RGBW 24V Compact Dimmer Tree

Part No: 100325



About the product

The Loxone RGBW 24V Compact Dimmer Tree features 4 PWM outputs for dimming low voltage LEDs.

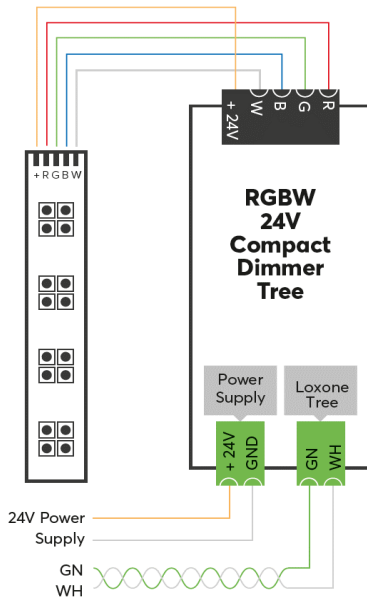
Electrical Data

Power supply	12 ... 28VDC
Power consumption	typ. 66mW, max. 150mW
Outputs	4 PWM Outputs (max. 2.1A per channel) 100W at 12V 200W at 24V max. wire length to LED: 30m / 98ft
Power loss at max. load	3W
PWM frequency	123Hz
Interfaces	Loxone Tree: connection with Miniserver / Tree Extension
Ambient temperature	-40 ... 55°C / -40 ... 131°F
Humidity	max. 95% r.H. (non condensing)

Connections

	Power supply & Outputs	Loxone Tree
Wire cross-section	0.75 ... 2.5mm ² / AWG18 ... 13	0.25 ... 0.8mm ² / AWG23 ... 18
Stripping length	5mm / 0.2"	5mm / 0.2"
Torque of terminal blocks	0.35 ... 0.4Nm / 0.26 ... 0.3 lbf ft	-
Temperature resistance	min. 80°C / 176°F for IEC, min. 75°C / 167°F for UL	-40 ... 105°C / -40 ... 221°F
Orange / White	+24VDC / GND	-
Green / White	-	Loxone Tree

Connection Diagram

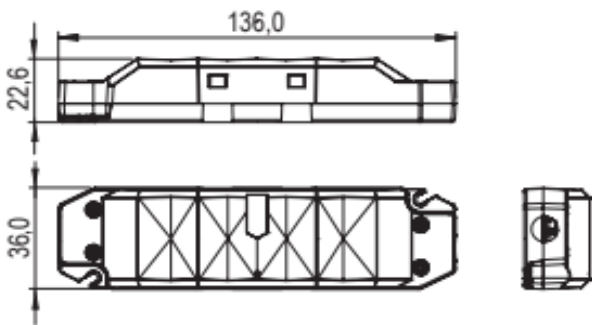


Product Characteristics

Colours	Black: RAL 9005
Finish	Matte



Weight & Dimensions

Net weight	67g
Total weight	87g
Product dimensions	136x36x22.6mm / 5.35x1.42x0.89" (LxWxH)



Pack size	152x45x25mm / 5.98x1.77x0.98" (LxWxH)
-----------	---------------------------------------

Certifications & Standards

Safety rating	IP20
Certifications	UL 8750 CSA C22.21#250.13 IEC 61347-1:2015+A1 IEC 61347-2-11:2001+A1   DRY LOCATIONS ONLY POUR EMPLACEMENTS SECS SEULEMENT CLASS 2 INPUT ONLY ENTRÉE DE CLASSE 2 UNIQUEMENT

Installation must be carried out by a qualified electrician in accordance with the relevant regulations.

Published by
Loxone Electronics GmbH

Smart Home 1
4154 Kollerschlag
Austria
Tel: +43 7287 7070-0
loxone.com

Datenblatt

RGBW 24V Compact Dimmer Tree

Art. Nr. 100325



Information zum Produkt

Der Loxone RGBW 24V Compact Dimmer Tree verfügt über 4 PWM Ausgänge, zur Dimmung von Niedervolt LED Leuchtmitteln.

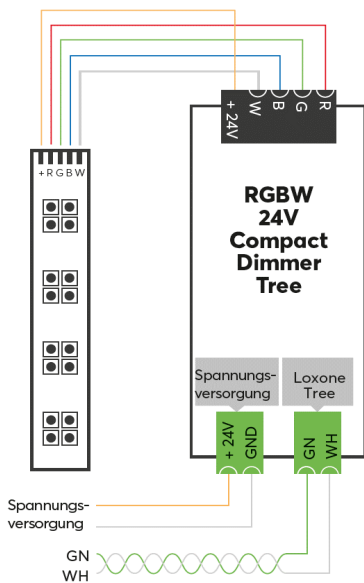
Elektrische Daten

Spannungsversorgung	12 ... 28VDC
Leistungsaufnahme	typ. 66mW, max. 150mW
Ausgänge	4 PWM Ausgänge (max. 2,1A je Kanal) 100W bei 12V 200W bei 24V max. Kabellänge zu LED: 30m / 98ft
Verlustleistung bei max. Last	3W
PWM Frequenz	123Hz
Schnittstellen	Loxone Tree: Verbindung mit Miniserver / Tree Extension
Umgebungstemperatur	-40 ... 55°C / -40 ... 131°F
Luftfeuchtigkeit	max. 95% r.H. (nicht kondensierend)

Anschlüsse

	Spannungsversorgung & Ausgänge	Loxone Tree
Leiterquerschnitt	0,75 ... 2,5mm ² / AWG18 ... 13	0,25 ... 0,8mm ² / AWG23 ... 18
Abisolierlänge	5mm / 0,2"	5mm / 0,2"
Drehmoment der Klemmen	0,35 ... 0,4Nm / 0,26 ... 0,3 lbf ft	-
Temperaturbeständigkeit	min. 80°C / 176°F für IEC, min. 75°C / 167°F für UL	-40 ... 105°C / -40 ... 221°F
Orange / Weiß	+24VDC / GND	-
Grün / Weiß	-	Loxone Tree

Anschlussplan

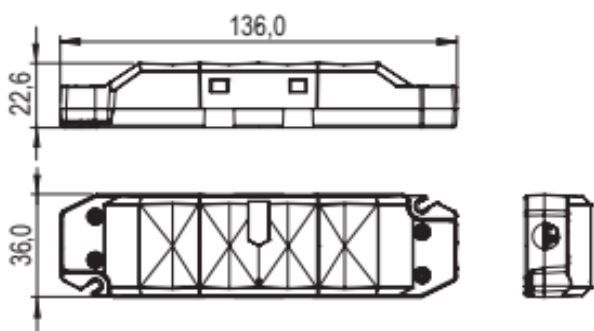


Produkteigenschaften

Farbe	Schwarz: RAL 9005
Glanzgrad	Matt

Gewicht & Abmessungen

Nettogewicht	67g
Bruttogewicht	87g
Produktmaße	136x36x22,6mm / 5,35x1,42x0,89" (LxBxH)



Packmaß	152x45x25mm / 5,98x1,77x0,98" (LxBxH)
---------	---------------------------------------

Zertifizierungen & Standards

Schutzart	IP20		
Zertifizierungen	UL 8750 CSA C22.21#250.13 IEC 61347-1:2015+A1 IEC 61347-2-11:2001+A1		
	NUR TROCKENE STANDORTE NUR KLASSE 2 EINGANG		

Die Installation muss nach den einschlägigen Vorschriften durch eine Elektrofachkraft erfolgen.

Veröffentlicht von
Loxone Electronics GmbH
Smart Home 1
4154 Kollerschlag
Austria
Tel: +43 7287 7070-0
loxone.com