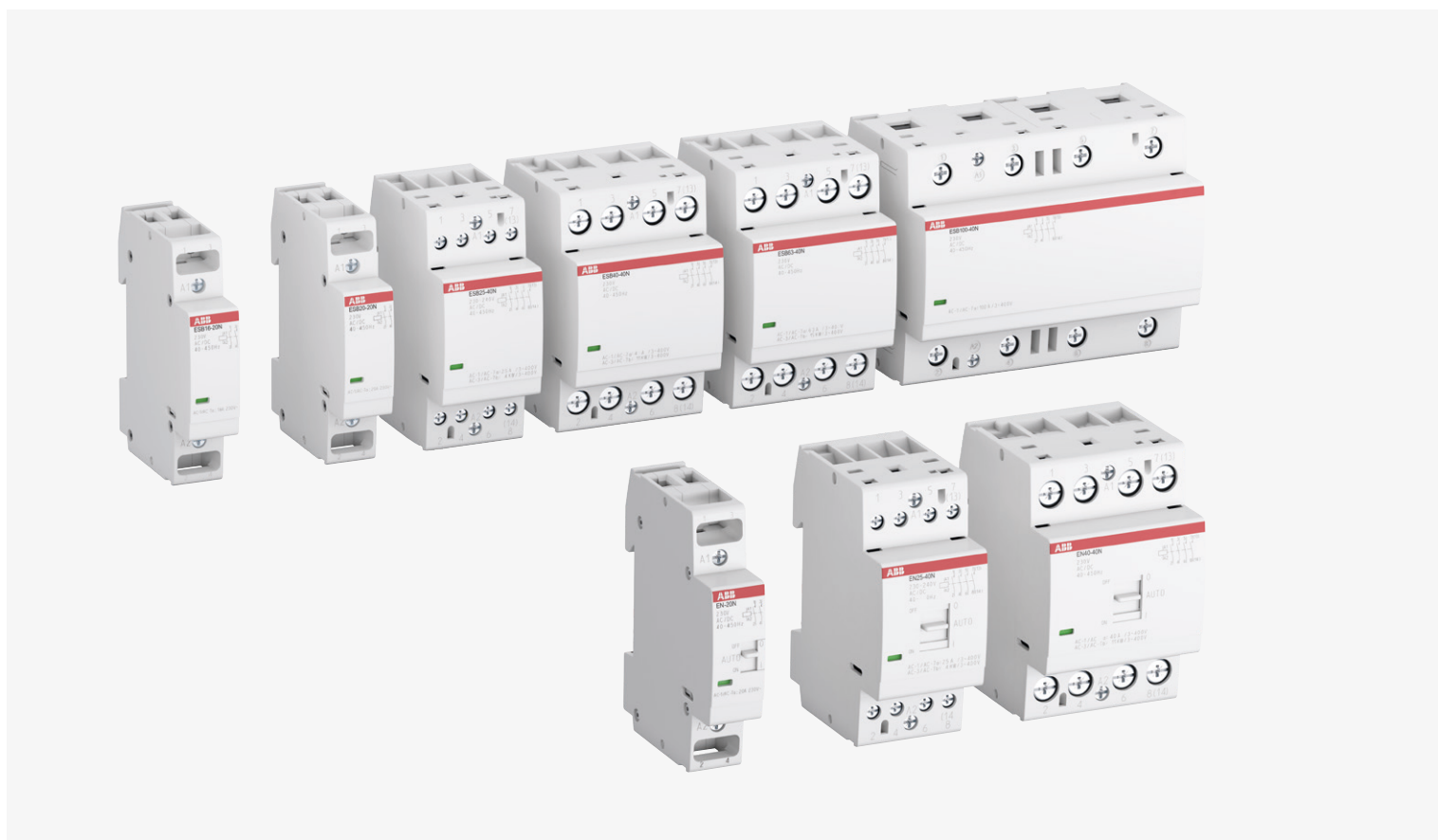


KATALOG

Instalační stykače

Modulární přístroje pro montáž na lištu DIN



- Provoz bez brumu díky inovativnímu provedení AC/DC cívky
- Příslušenství upevníte bez nutnosti použití nástroje
- Široká řada od 16 A do 100 A

Instalační stykače
Modulární přístroje pro montáž na lištu DIN

INSTALAČNÍ STYKAČE



Instalační stykače

4	Vlastnosti a výhody
7	Přehled stykačů
8	Přehled příslušenství
9	Objednací údaje instalačních stykačů ESB..N
9	16 A
10	20 A
11	25 A
12	40 A
13	63 A
14	100 A
15	Objednací údaje instalačních stykačů EN..N s manuálním / automatickým ovládáním
15	20 A
16	25 A
17	40 A
18	Objednací údaje příslušenství
19	Technická data
23	Tabulka světelných zdrojů
24	Kódová tabulka napětí

Instalační stykače ESB..N

Široká řada stykačů s nově zredukovanou úrovní hluku



ABB přináší na trh instalační stykače, které jsou bez brumu, s rozsahem jmenovitých hodnot proudu od 16 A do 100 A. Stykače nacházejí široké uplatnění v budovách při řízení a spínání osvětlení, ovládání topení, ventilace či motorů a čerpadel. K dispozici jsou manuální i automatické verze instalačních stykačů, široký výběr společného příslušenství, a díky inovativnímu provedení AC/DC cívky s eliminací brumu tyto nové instalační stykače nepůsobí rušivě v aplikacích citlivých na hluk.



Optimální rozhraní

Tichý a spolehlivý provoz v každé aplikaci

Tyto nové bezbrumové stykače od ABB jsou vybaveny inovativními cívkami na střídavý i stejnosměrný proud (AC/DC) a jsou dodávány pro rozsah jmenovitých proudů od 16 A do 100 A. K dispozici je příslušenství, které je schopno vyhovět požadavkům jakékoli zákaznické aplikace.

Součástí přístroje je indikátor, který usnadňuje diagnostiku, a je na první pohled zdrojem spolehlivé informace o stavu stykače.



Jednoduchá instalace

Jednoduché řešení, které šetří čas

Zkrácení doby instalace a zmenšení skladových zásob; univerzální blok pomocných kontaktů, který je možno připevnit ke stykači rukou bez dalších nástrojů.

Instalační stykače dobře zapadají do kompaktní řady modulárních produktů System Pro M a jsou plně kompatibilní s dalšími modulárními přístroji pro montáž na lištu DIN.



Celosvětová dostupnost

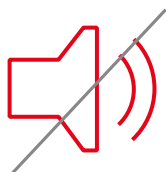
K dispozici vše a všude!

Instalační stykače jsou dodávány v samostatném nebo vícenásobném balení tak, aby vyhověly různými zákaznickým potřebám, s přihlédnutím k optimalizaci skladových zásob.

Každý výrobek ABB je celosvětově podpořen expertní logistickou podporou, která usnadňuje komunikaci a urychluje dodání výrobku spotřebiteli.

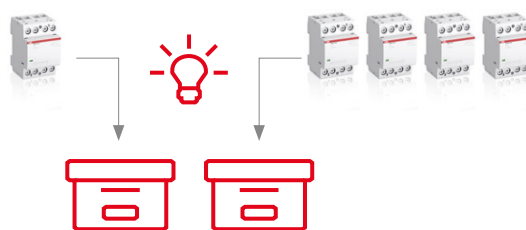
Instalační stykače ESB / EN

Vlastnosti a výhody



Provoz bez brumu

Díky inovativnímu provedení cívky na AC/DC provoz je eliminován brum stykače. Výrobní řada splňuje požadavky aplikací, kde je kladen důraz na tichý provoz, např. v hotelových prostorách a bytových objektech.



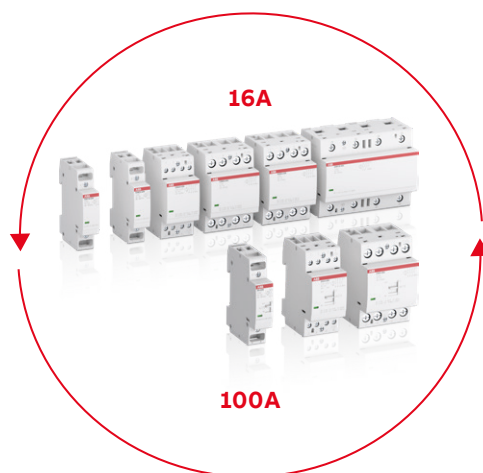
Balení jednak po jednom kuse, ale také po více kusech přístrojů

Výrobky jsou baleny podle potřeb zákazníka, různým způsobem a v různém dodávaném počtu. Zákazník si může upravit velikost skladových zásob podle vlastních potřeb a ušetřit až 50 % nákladů na udržování skladů.



Široká aplikační řada

Instalační stykače ESB splňují požadavky jednak průmyslové normy ČSN EN 60947-4-1, dále pak normy ČSN EN 61095 pro bytové aplikace a vyhovují požadavkům na třídu znečištění 3. Díky četné certifikaci a vlastnímu robustnímu provedení se zvýšilo množství možných aplikací jak v bytovém, ale také průmyslovém sektoru o více než 10 %.

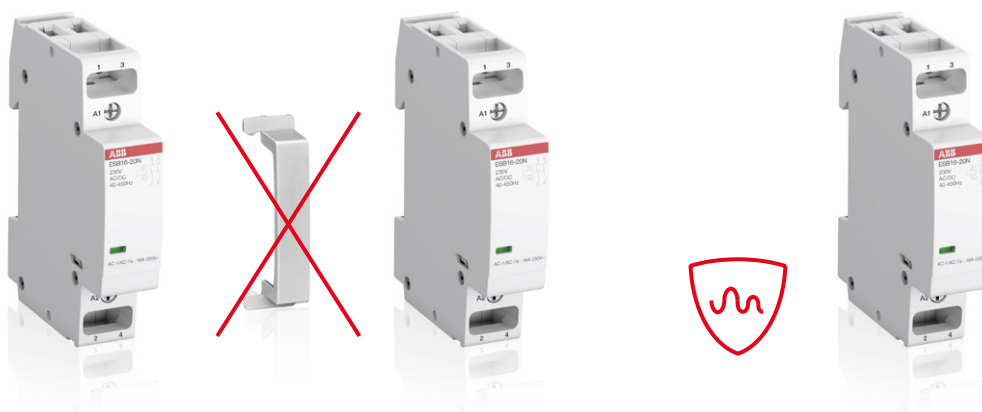


Komplexní řešení

Instalační stykače ESB..N a EN..N od ABB nabízí komplexní řešení pro proudový rozsah od 16 A do 100 A a dávají odpověď na veškeré potřeby zákazníka s využitím výhod jediného dodavatele. Po doplnění verzí 16 A, 25 A a 100 A je možno sestavovat plnohodnotné cenově dobře konkurenceschopné nabídky pro vaše zakázky.

Instalační stykače ESB / EN

Vlastnosti a výhody



Úspora až 15 % instalačního prostoru při skupinové montáži

Stykače ESB16..N, ESB/EN20..N a ESB100..N je možno instalovat do skupin. Není třeba klást mezi stykače distanční vložku a tedy je možno šetřit cenný instalační prostor ve skříních rozváděčů a tím i náklady.

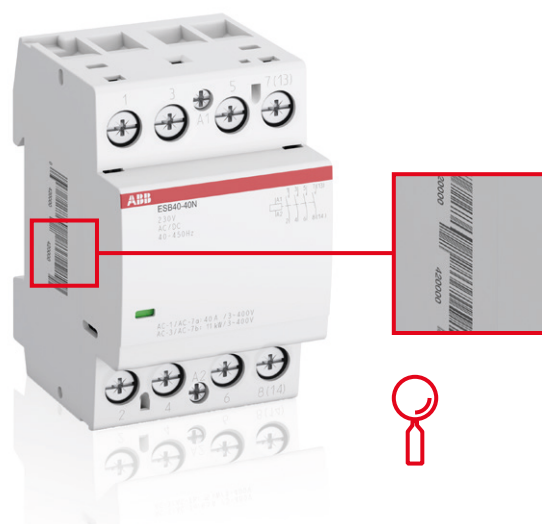
Zabudovaný ochranný obvod

Chrání stykač proti vzdálenému zásahu blesku a proti přepětí v instalaci, aniž by bylo třeba instalovat další komponenty zabírající cenný instalační prostor.



Design v souladu s výrobky System Pro M

Stykače a příslušenství svým designem vyhovují produktům řady System pro M a také dalším modulárním ABB komponentům pro montáž na lištu DIN, s možností instalace do vyhrazených panelových rozváděčů.



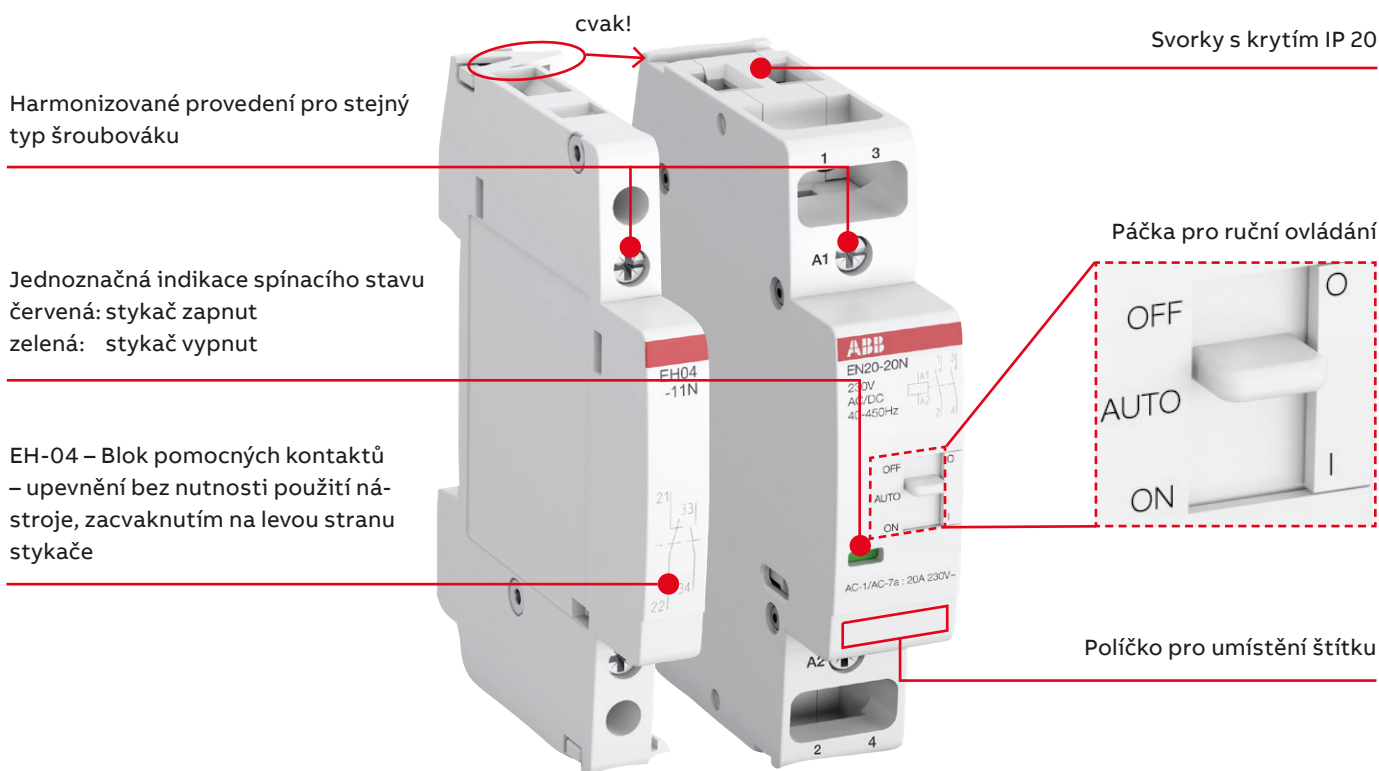
Čárový kód EAN pro snadnou identifikaci

Pro identifikaci výrobku v systému uživatele stačí naskenovat kód EAN natištěný na boku přístroje. Tento způsob identifikace šetří až 80% času nutného pro identifikaci výrobku ve skladu a usnadňuje fakturaci.

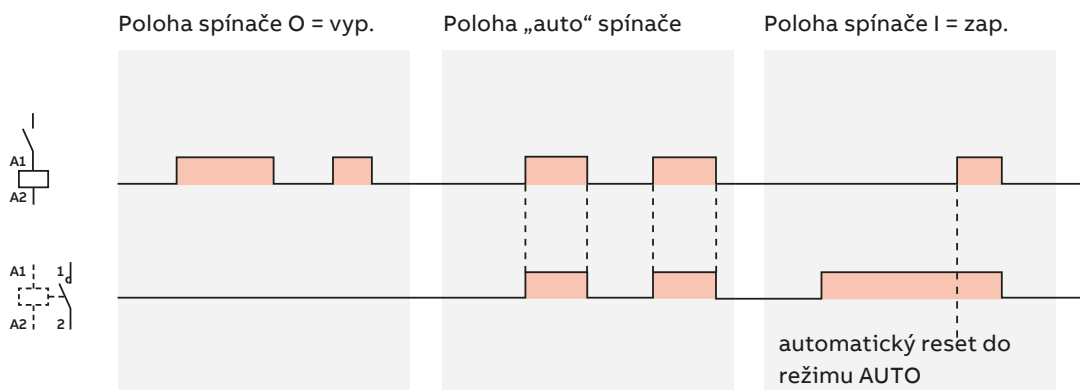
Instalační stykače ESB / EN

Jednoduchá instalace a údržba

Instalační stykače od společnosti ABB v sobě obsahují řadu různých funkcí, které usnadňují instalaci a údržbu. Mechanický indikátor zelené a červené barvy pro indikaci stavu přispívá k rychlé diagnostice systému. Stykače EN jsou vybaveny funkcí manuálního ovládání páčkovým přepínačem, která má přednost před elektrickým ovládaním a umožňuje ovládat přístroj nezávisle na zdroji ovládání. Příslušenství je možno instalovat na stykač bez nutnosti použití nástroje. Patří sem například pomocné kontakty, distanční vložky a ochranné kryty.



Provozní režim u verzí EN



Instalační stykače

Přehled stykačů



Typ	ESB16..N	ESB20..N EN20..N	ESB25..N EN25..N	ESB40..N EN40..N	ESB63..N	ESB100..N
AC-1 / AC-7a (A)	16	20	25	40	63	100
Šířka vyjádřená počtem modulů	1	1	2	3	3	3/6

Příslušenství



Bloky pomocných kontaktů

2 NO	EH04-20N	EH04-20N	EH04-20N	EH04-20N	EH04-20N	EH04-20N
1 NO + 1 NC	EH04-11N	EH04-11N	EH04-11N	EH04-11N	EH04-11N	EH04-11N



Distanční vložka

-	-	ESB-DIS *	ESB-DIS *	ESB-DIS *	-
---	---	-----------	-----------	-----------	---



Ochranné kryty

-	-	ESB-PLK24 ESB-SPK24	ESB-PLK40/63 ESB-SPK40/63	ESB-PLK40/63 ESB-SPK40/63	-
---	---	------------------------	------------------------------	------------------------------	---

* Pokud vnitřní teplota v ovládací skříni překročí 40°C a stykače budou v zapnutém stavu déle jak hodinu, je třeba u řad ESB25..N až ESB63..N použít distanční vložku, vkládanou mezi každý druhý stykač.

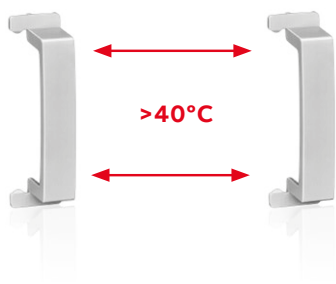
Instalační stykače ESB / EN

Přehled příslušenství



Upevnění příslušenství bez nutnosti použití nástroje

Instalace příslušenství na stykač bez nutnosti použití nástroje urychluje instalační práce a zkracuje dobu údržby. Pomocné kontakty, ochranné kryty a distanční vložky tak nainstalujete snadno a rychle.



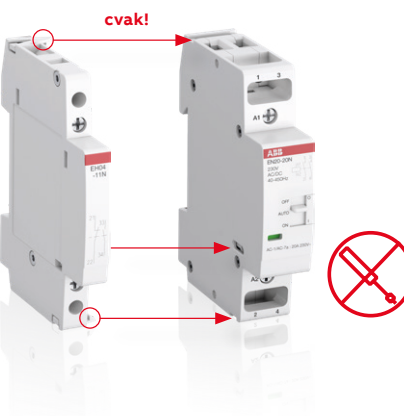
Distanční vložky

Pokud vnitřní teplota v ovládací skříni překročí 40°C a stykače budou v zapnutém stavu déle jak hodinu, je třeba u řad ESB25..N až ESB63..N použít distanční vložku, vkládanou mezi každý druhý stykač. Ale při používání ESB16..N, ESB/EN20..N a ESB100..N není třeba distanční vložka ani při teplotách 40 - 55 °C.



Plombovatelné a ochranné kryty

Zajišťují bezpečnost obsluhy a instalovaného systému. Jsou k dispozici v různých velikostech a je možno je snadno upevnit na tělo přístroje.



Bloky pomocných kontaktů

Nová řada bloků pomocných kontaktů od ABB se montuje na levou stranu stykače. Stačí jen kontakty nacvaknout – a je hotovo. Pro upevnění není třeba žádný nástroj. Nové provedení bloku pomocných kontaktů šetří skladový prostor tím, že vyhovuje všem stykačům této řady.

Instalační stykače ESB16..N

16 A, AC-1 /AC-7a

Ovládání AC / DC



ESB16..N

1SBCC10551V0000

Popis

Instalační stykače ESB16..N se používají pro spínání jednofázových zátěží do 16 A. Stykač je možno ovládat střídavým (AC) nebo stejnosměrným (DC) napětím. Stykače se používají v re- zidenčních i průmyslových aplikacích.

Řada ESB16..N má následující výhody:

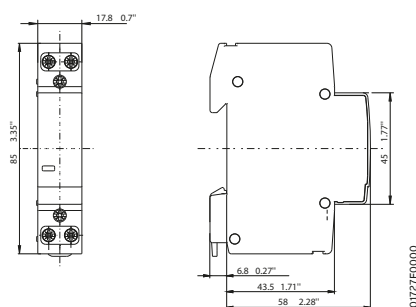
- Provoz bez brumu, nízký příkon a integrovaná ochrana proti přepětí.
- K dispozici jsou různé kombinace kontaktů a příslušenství

Objednací údaje

Hlavní kontakty	Šířka v počtu modulů	Jmenovité napětí ovládacího obvodu ¹⁾	Typ	Objednací kód	Bal. Hmotnost (1 ks)	
					ks	kg
Balení jednotlivě						
	1	24	ESB16-20N-01	1SBE111111R0120	1	0.14
		230	ESB16-20N-06	1SBE111111R0620	1	0.14
	1	24	ESB16-02N-01	1SBE111111R0102	1	0.14
		230	ESB16-02N-06	1SBE111111R0602	1	0.14
	1	24	ESB16-11N-01	1SBE111111R0111	1	0.14
		230	ESB16-11N-06	1SBE111111R0611	1	0.14
Vícenásobné balení						
	1	24	ESB16-20N-01	1SBE111111M0120	12	0.14
		230	ESB16-20N-06	1SBE111111M0620	12	0.14
	1	24	ESB16-02N-01	1SBE111111M0102	12	0.14
		230	ESB16-02N-06	1SBE111111M0602	12	0.14
	1	24	ESB16-11N-01	1SBE111111M0111	12	0.14
		230	ESB16-11N-06	1SBE111111M0611	12	0.14

¹⁾ Další ovládací napětí: viz kódová tabulka napětí. Pokud jde o dostupnost, kontaktujte zástupce ABB.

Hlavní rozměry v mm, palcích



ESB16..N

1SBCC50127F0000

Instalační stykače ESB20..N

20 A, AC-1 / AC-7a

Ovládání AC / DC



ESB20..N

Popis

Instalační stykače ESB20..N se používají pro spínání jednofázových zátěží do 20 A a mohou být ovládány střídavým (AC) nebo stejnosměrným (DC) napětím. Stykače jsou určeny pro rezidenční a průmyslové aplikace.

Řada ESB20..N má následující výhody:

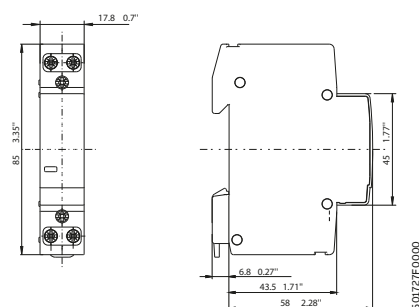
- Provoz bez brumu, nízký příkon a integrovaná ochrana proti přepětí.
- K dispozici jsou různé kombinace kontaktů a příslušenství.

Objednací údaje

Hlavní kontakty	Šířka v počtu modulů	Jmenovité napětí ovládacího obvodu ¹⁾ V AC / DC	Typ	Objednací kód	Bal. množ.	Hmotnost (1 ks)
					ks	kg
Balení jednotlivě						
	1	24	ESB20-20N-01	1SBE121111R0120	1	0.14
	1	230	ESB20-20N-06	1SBE121111R0620	1	0.14
	1	24	ESB20-02N-01	1SBE121111R0102	1	0.14
	1	230	ESB20-02N-06	1SBE121111R0602	1	0.14
	1	24	ESB20-11N-01	1SBE121111R0111	1	0.14
	1	230	ESB20-11N-06	1SBE121111R0611	1	0.14
Vícenásobné balení						
	1	24	ESB20-20N-01	1SBE121111M0120	12	0.14
	1	230	ESB20-20N-06	1SBE121111M0620	12	0.14
	1	24	ESB20-02N-01	1SBE121111M0102	12	0.14
	1	230	ESB20-02N-06	1SBE121111M0602	12	0.14
	1	24	ESB20-11N-01	1SBE121111M0111	12	0.14
	1	230	ESB20-11N-06	1SBE121111M0611	12	0.14

¹⁾ Další ovládací napětí: viz kódová tabulka napětí. Pokud jde o dostupnost, kontaktujte zástupce ABB.

Hlavní rozměry v mm, palcích



ESB20..N

Instalační stykače ESB25..N

25 A, AC-1 / AC-7a

Ovládání AC / DC



ESB25..N

ZCDC22001F0017

Popis

Instalační stykače ESB25..N se používají pro spínání jednofázových a trojfázových zátěží do 25 A a mohou být ovládány střídavým (AC) nebo stejnosměrným (DC) napětím. Stykače jsou určeny pro rezidenční a průmyslové aplikace.

Řada ESB25..N má následující výhody:

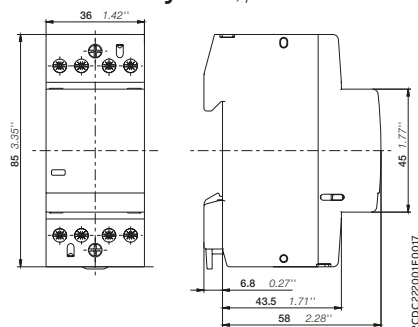
- Provoz bez brumu, nízký příkon a integrovaná ochrana proti přepětí.
- K dispozici jsou různé kombinace kontaktů a příslušenství.

Objednací údaje

Hlavní kontakty	Šířka v počtu modulů	Jmenovité napětí ovládacího obvodu ¹⁾ V AC / DC	Typ	Objednací kód	Bal. množ.	Hmotnost (1 ks)
					ks	kg
Balení jednotlivě						
	2	24	ESB25-40N-01	1SAE231111R0140	1	0.245
		230 ... 240	ESB25-40N-06	1SAE231111R0640	1	0.235
	2	24	ESB25-04N-01	1SAE231111R0104	1	0.245
		230 ... 240	ESB25-04N-06	1SAE231111R0604	1	0.235
	2	24	ESB25-22N-01	1SAE231111R0122	1	0.245
		230 ... 240	ESB25-22N-06	1SAE231111R0622	1	0.235
	2	24	ESB25-31N-01	1SAE231111R0131	1	0.245
		230 ... 240	ESB25-31N-06	1SAE231111R0631	1	0.235
	2	24	ESB25-13N-01	1SAE231111R0113	1	0.245
		230 ... 240	ESB25-13N-06	1SAE231111R0613	1	0.235
Vícenásobné balení						
	2	24	ESB25-40N-01	1SAE231111M0140	6	0.245
		230 ... 240	ESB25-40N-06	1SAE231111M0640	6	0.235
	2	24	ESB25-04N-01	1SAE231111M0104	6	0.245
		230 ... 240	ESB25-04N-06	1SAE231111M0604	6	0.235
	2	24	ESB25-22N-01	1SAE231111M0122	6	0.245
		230 ... 240	ESB25-22N-06	1SAE231111M0622	6	0.235
	2	24	ESB25-31N-01	1SAE231111M0131	6	0.245
		230 ... 240	ESB25-31N-06	1SAE231111M0631	6	0.235
	2	24	ESB25-13N-01	1SAE231111M0113	6	0.245
		230 ... 240	ESB25-13N-06	1SAE231111M0613	6	0.235

¹⁾ Další ovládací napětí: viz kódová tabulka napětí. Pokud jde o dostupnost, kontaktujte zástupce ABB.

Hlavní rozměry v mm, palcích



ESB25..N

ZCDC22001F0017

Instalační stykače ESB40..N

40 A, AC-1 / AC-7a

Ovládání AC / DC



ESB40..N

ZCDC22008F0017

Popis

Instalační stykače ESB40..N se používají pro spínání jednofázových a trojfázových zátěží do 40 A a mohou být ovládány střídavým (AC) nebo stejnosměrným (DC) napětím. Stykače jsou určeny pro rezidenční a průmyslové aplikace.

Řada ESB40..N má následující výhody:

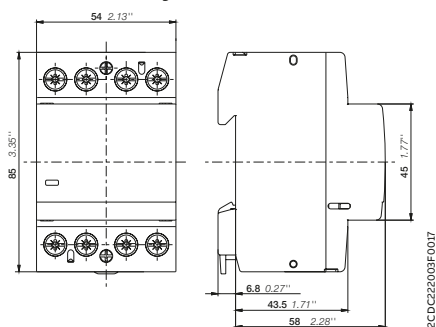
- Provoz bez brumu, nízký příkon a integrovaná ochrana proti přepětí.
- K dispozici jsou různé kombinace kontaktů a příslušenství.

Objednací údaje

Hlavní kontakty	Šířka v počtu modulů	Jmenovité napětí ovládacího obvodu ¹⁾	Typ	Objednací kód	Bal. množ.	Hmotnost (1 ks)
		V AC / DC			ks	kg
Balení jednotlivě						
	3	24	ESB40-40N-01	1SAE341111R0140	1	0.405
			ESB40-40N-06	1SAE341111R0640	1	0.405
	3	24	ESB40-22N-01	1SAE341111R0122	1	0.405
			ESB40-22N-06	1SAE341111R0622	1	0.405
	3	24	ESB40-31N-01	1SAE341111R0131	1	0.405
			ESB40-31N-06	1SAE341111R0631	1	0.405
	3	24	ESB40-30N-01	1SAE341111R0130	1	0.385
			ESB40-30N-06	1SAE341111R0630	1	0.385
	3	24	ESB40-20N-01	1SAE341111R0120	1	0.370
			ESB40-20N-06	1SAE341111R0620	1	0.370
Vícenásobné balení						
	3	24	ESB40-40N-01	1SAE341111M0140	4	0.405
			ESB40-40N-06	1SAE341111M0640	4	0.405
	3	24	ESB40-22N-01	1SAE341111M0122	4	0.405
			ESB40-22N-06	1SAE341111M0622	4	0.405
	3	24	ESB40-31N-01	1SAE341111M0131	4	0.405
			ESB40-31N-06	1SAE341111M0631	4	0.405
	3	24	ESB40-30N-01	1SAE341111M0130	4	0.385
			ESB40-30N-06	1SAE341111M0630	4	0.385
	3	24	ESB40-20N-01	1SAE341111M0120	4	0.370
			ESB40-20N-06	1SAE341111M0620	4	0.370

¹⁾ Další ovládací napětí: viz kódová tabulka napětí. Pokud jde o dostupnost, kontaktujte zástupce ABB.

Hlavní rozměry v mm, palcích



ESB40..N

ZCDC22008F0017

Instalační stykače ESB63..N

63 A, AC-1 / AC-7a

Ovládání AC / DC



ESB63..N

ZCDC221009V0017

Popis

Instalační stykače ESB63..N se používají pro spínání jednofázových a trojfázových zátěží do 63 A a mohou být ovládány střídavým (AC) nebo stejnosměrným (DC) napětím. Stykače jsou určeny pro rezidenční a průmyslové aplikace.

Řada ESB63..N má následující výhody:

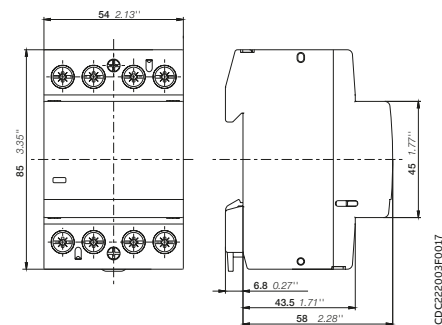
- Provoz bez brumu, nízký příkon a integrovaná ochrana proti přepětí.
- K dispozici jsou různé kombinace kontaktů a příslušenství.

Objednací údaje

Hlavní kontakty	Šířka v počtu modulů	Jmenovité napětí ovládacího obvodu ¹⁾	Typ	Objednací kód	Bal. množ.	Hmotnost (1 ks)
		V AC / DC			ks	kg
Balení jednotlivě						
	3	24	ESB63-40N-01	1SAE351111R0140	1	0.405
		230	ESB63-40N-06	1SAE351111R0640	1	0.405
	3	230	ESB63-31N-06	1SAE351111R0631	1	0.405
	3	230	ESB63-30N-06	1SAE351111R0630	1	0.385
	3	24	ESB63-20N-01	1SAE351111R0120	1	0.37
		230	ESB63-20N-06	1SAE351111R0620	1	0.37
Vícenásobné balení						
	3	24	ESB63-40N-01	1SAE351111M0140	4	0.405
		230	ESB63-40N-06	1SAE351111M0640	4	0.405
	3	230	ESB63-31N-06	1SAE351111M0631	4	0.405
	3	230	ESB63-30N-06	1SAE351111M0630	4	0.385
	3	24	ESB63-20N-01	1SAE351111M0120	4	0.37
		230	ESB63-20N-06	1SAE351111M0620	4	0.37

¹⁾ Další ovládací napětí: viz kódová tabulka napětí. Pokud jde o dostupnost, kontaktujte zástupce ABB.

Hlavní rozměry v mm, palcích



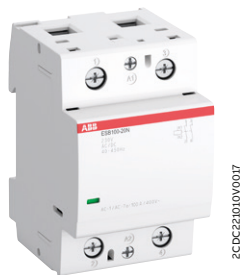
ESB63..N

ZCDC22003F0017

Instalační stykače ESB100..N

100 A, AC-1 / AC-7a

Ovládání AC / DC



ESB100-20N



ESB100-40N

Popis

Instalační stykače ESB100..N se používají pro spínání jednofázových a trojfázových zátěží do 100 A, a mohou být ovládány střídavým (AC) nebo stejnosměrným (DC) napětím. Stykače jsou určeny pro rezidenční a průmyslové aplikace.

Řada ESB100..N má následující výhody:

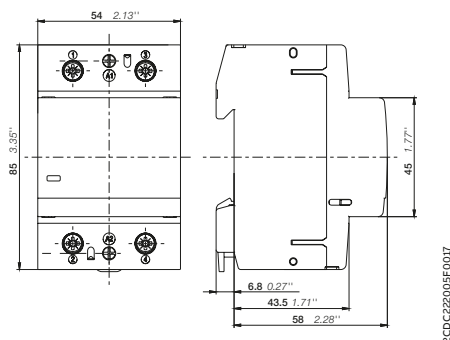
- Provoz bez brumu, nízký příkon a integrovaná ochrana proti přepětí.
- K dispozici jsou různé kombinace kontaktů a příslušenství.

Objednací údaje

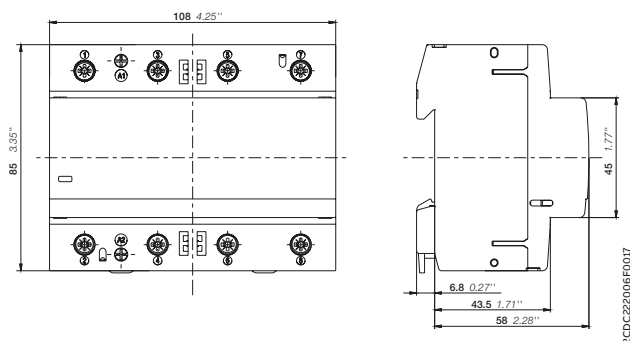
Hlavní kontakty	Šířka v počtu modulů	Jmenovité napětí ovládacího obvodu ¹⁾ V AC / DC	Typ	Objednací kód	Bal. množ.	Hmotnost (1 ks)
					ks	kg
Balení jednotlivě						
	6	24	ESB100-40N-01	1SAE661111R0140	1	0.81
	6	230	ESB100-40N-06	1SAE661111R0640	1	0.81
	3	24	ESB100-20N-01	1SAE361111R0120	1	0.405
	3	230	ESB100-20N-06	1SAE361111R0620	1	0.405
Vícenásobné balení						
	3	24	ESB100-20N-01	1SAE361111M0120	2	0.405
	3	230	ESB100-20N-06	1SAE361111M0620	2	0.405

¹⁾ Další ovládací napětí: viz kódová tabulka napětí. Pokud jde o dostupnost, kontaktujte zástupce ABB.

Hlavní rozměry v mm, palcích



ESB100-20N



ESB100-40N

Instalační stykače EN20..N, ovládané manuálně / automaticky

20 A, AC-1 / AC-7a

Ovládání AC / DC



EN20..N

Popis

Instalační stykače EN20..N se používají pro spínání jednofázových zátěží do 20 A a mohou být ovládány střídavým (AC) nebo stejnosměrným (DC) napětím. Ovládány jsou automaticky, nebo manuálně páčkovým přepínačem.

Stykače jsou určeny pro rezidenční a průmyslové aplikace.

Řada EN16..N má následující výhody:

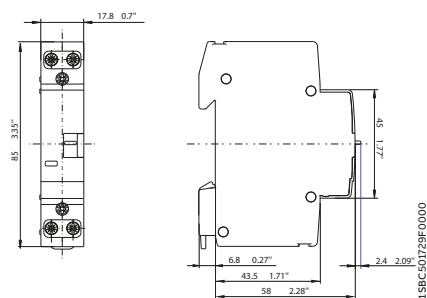
- Provoz bez brumu, nízký příkon, integrovaná ochrana proti přepětí a páčka pro manuální nouzové ovládání.
- K dispozici jsou různé kombinace kontaktů a příslušenství.

Objednací údaje

Hlavní kontakty	Šířka v počtu modulů	Jmenovité napětí ovládacího obvodu ¹⁾ V AC / DC	Typ	Objednací kód	Bal. množ.	Hmotnost (1 ks)
					ks	kg
Balení jednotlivě						
	1	24	EN20-20N-01	1SBE122111R0120	1	0.14
	230		EN20-20N-06	1SBE122111R0620	1	0.14
Vícenásobné balení						
	1	24	EN20-20N-01	1SBE122111M0120	12	0.14
	230		EN20-20N-06	1SBE122111M0620	12	0.14

¹⁾ Další ovládací napětí: viz kódová tabulka napětí. Pokud jde o dostupnost, kontaktujte zástupce ABB.

Hlavní rozměry v mm, palcích

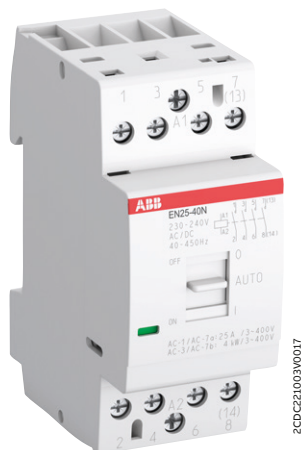


EN20..N

Instalační stykače EN25..N, ovládané manuálně / automaticky

25 A, AC-1 / AC-7a

Ovládání AC / DC



EN25..N

Popis

Instalační stykače EN25..N se používají pro spínání jednofázových a trojfázových zátěží do 25 A a mohou být ovládaný střídavým (AC) nebo stejnosměrným (DC) napětím. Ovládaný jsou automaticky, nebo manuálně páčkovým přepínačem.

Stykače jsou určeny pro rezidenční a průmyslové aplikace.

Řada EN25..N má následující výhody:

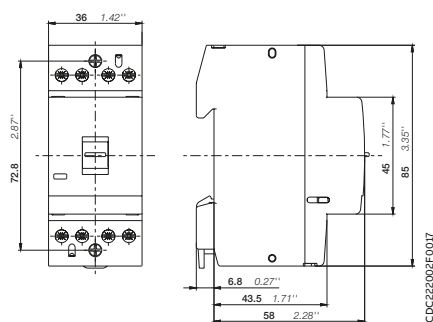
- Provoz bez brumu, nízký příkon, integrovaná ochrana proti přepětí a páčka pro manuální nouzové ovládání.
- K dispozici jsou různé kombinace kontaktů a příslušenství.

Objednací údaje

Hlavní kontakty	Šířka v počtu modulů	Jmenovité napětí ovládacího obvodu ¹⁾ V AC / DC	Typ	Objednací kód	Bal. množ.	Hmotnost (1 ks)
					ks	kg
Balení jednotlivě						
	2	24	EN25-40N-01	1SAE232111R0140	1	0.250
	2	230 ... 240	EN25-40N-06	1SAE232111R0640	1	0.240
	2	24	EN25-31N-01	1SAE232111R0131	1	0.250
	2	230 ... 240	EN25-31N-06	1SAE232111R0631	1	0.240
	2	230 ... 240	EN25-30N-06	1SAE232111R0630	1	0.235
Vícenásobné balení						
	2	24	EN25-40N-01	1SAE232111M0140	6	0.250
	2	230 ... 240	EN25-40N-06	1SAE232111M0640	6	0.240
	2	24	EN25-31N-01	1SAE232111M0131	6	0.250
	2	230 ... 240	EN25-31N-06	1SAE232111M0631	6	0.240
	2	230 ... 240	EN25-30N-06	1SAE232111M0630	6	0.235

¹⁾ Další ovládací napětí: viz kódová tabulka napětí. Pokud jde o dostupnost, kontaktujte zástupce ABB.

Hlavní rozměry v mm, palcích



EN25..N

Instalační stykače EN40..N, ovládané manuálně / automaticky

40 A, AC-1 / AC-7a

Ovládání AC / DC



EN40..N

2CDC22F004V0017

Popis

Instalační stykače EN40..N se používají pro spínání jednofázových a trojfázových zátěží do 40 A a mohou být ovládány střídavým (AC) nebo stejnosměrným (DC) napětím. Ovládány jsou automaticky, nebo manuálně páčkovým přepínačem. Stykače jsou určeny pro rezidenční a průmyslové aplikace.

Řada EN40..N má následující výhody:

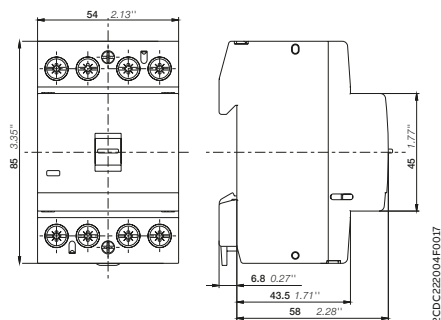
- Provoz bez brumu, nízký příkon, integrovaná ochrana proti přepětí a páčka pro manuální nouzové ovládání.
- K dispozici jsou různé kombinace kontaktů a příslušenství.

Objednací údaje

Hlavní kontakty	Šířka v počtu modulů	Jmenovité napětí ovládacího obvodu ¹⁾ V AC / DC	Typ	Objednací kód	Bal. množ.	Hmotnost (1 ks)
					ks	kg
Balení jednotlivě						
A1 	3	24	EN40-40N-01	1SAE342111R0140	1	0.410
A2 		230	EN40-40N-06	1SAE342111R0640	1	0.410
A1 	3	24	EN40-31N-01	1SAE342111R0131	1	0.410
A2 		230	EN40-31N-06	1SAE342111R0631	1	0.410
A1 	3	230	EN40-30N-06	1SAE342111R0630	1	0.410
A2 						
A1 	3	230	EN40-20N-06	1SAE342111R0620	1	0.375
A2 						
Vícenásobné balení						
A1 	3	24	EN40-40N-01	1SAE342111M0140	4	0.410
A2 		230	EN40-40N-06	1SAE342111M0640	4	0.410
A1 	3	24	EN40-31N-01	1SAE342111M0131	4	0.410
A2 		230	EN40-31N-06	1SAE342111M0631	4	0.410
A1 	3	230	EN40-30N-06	1SAE342111M0630	4	0.410
A2 						
A1 	3	230	EN40-20N-06	1SAE342111M0620	4	0.375
A2 						

¹⁾ Další ovládací napětí: viz kódová tabulka napětí. Pokud jde o dostupnost, kontaktujte zástupce ABB.

Hlavní rozměry v mm, palcích



EN40..N

2CDC22004F0017

Instalační stykače

Objednací údaje příslušenství



EH04-20

2CDC221001V0017



ESB-PLK24

5ST31292



ESB-SPK40/63

2CDC221006F0014



ESB-DIS

2CDC221001F00125T30692

Objednací údaje

Vhodné pro	Pomocné kontakty	Typ	Objednací kód	Bal. množ. ks	Hmotnost (1 ks) kg
------------	------------------	-----	---------------	---------------	--------------------

Bloky pomocných kontaktů

Balení jednotlivě

ESB16..N, ESB20..N, ESB25..N, ESB40..N, ESB63..N, ESB100..N, EN20..N, EN25..N, EN40..N

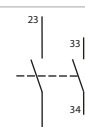


EH04-11N

1SAE901901R1011

1

0.040



EH04-20N

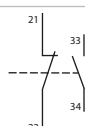
1SAE901901R1020

1

0.040

Vícenásobné balení

ESB16..N, ESB20..N, ESB25..N, ESB40..N, ESB63..N, ESB100..N, EN20..N, EN25..N, EN40..N

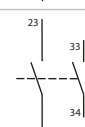


EH04-11N

1SAE901901M1011

6

0.040



EH04-20N

1SAE901901M1020

6

0.040

Vhodné pro	Popis	Typ	Objednací kód	Bal. množ. pcs	Hmotnost (1 ks) kg
------------	-------	-----	---------------	----------------	--------------------

Plombovatelné a ochranné kryty

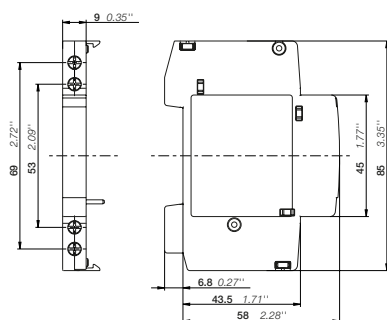
ESB25..N, EN25..N	plomb. kryt	ESB-PLK24	GHE3201903R0001	10	0.002
ESB40..N, ESB63..N, EN40..N	plomb. kryt	ESB-PLK40/63	GHE3401903R0001	10	0.003
ESB25..N, EN25..N	ochranný kryt	ESB-SPK24	GHE3201903R0002	10	0.005
ESB40..N, ESB63..N, EN40..N	ochranný kryt	ESB-SPK40/63	GHE3401903R0002	10	0.010

Distanční vložka

ESB25..N, ESB40..N, ESB63..N, EN25..N, EN40..N		ESB-DIS ¹⁾	GHE3201902R0001	10	0.002
--	--	-----------------------	-----------------	----	-------

¹⁾ Pokud je několik stykačů instalováno vedle sebe a stykače jsou aktivní (zapnuté) déle jak jednu hodinu, pak ke každému druhému stykači je třeba upevnit distanční vložku, typ ESB-DIS (šířka 1/2 modulu). Distanční vložky není třeba použít v případě, že teplota okolí stykače je ≤ 40 °C, nebo u typů ESB16..N, ESB/EN20..N a ESB100..N.

Hlavní rozměry v mm, palcích



EH04..N

2CDC222007F0017

Instalační stykače

Technická data

Hlavní obvod - provozní charakteristiky dle IEC/EN

Typ stykače		ESB16..N	ESB20..N / EN20..N	ESB25..N / EN25..N	ESB40..N / EN40..N	ESB63..N	ESB100..N
Normy		IEC/EN 60947-1, IEC/EN 60947-4-1, IEC/EN 61095					
Jmenovitá provozní napětí U_e		220 V DC 250 V AC	220 V DC 250 V AC	220 V DC 400 V AC	220 V DC 400 V AC	220 V DC 400 V AC	220 V DC 400 V AC
Jmenovitá frekvence		DC, 50/60 Hz					
Kategorie užití AC-1/AC-7a při teplotě vzduchu v blízkosti stykače $\leq 55^\circ\text{C}$							
Jmenovitý provozní proud I_e AC-1 / AC-7a		NO 16 A NC 16 A	20 A	25 A	40 A	63 A	100 A
Jmenovitý provozní výkon AC-1		230 V 1 fáze 3.7 kW 400 V 3 fáze –	20 A 4.6 kW	25 A 5.8 kW	40 A 9.2 kW	63 A 14.5 kW	100 A 23 kW
			–	17.3 kW	27.7 kW	43.6 kW	69.3 kW
Kategorie užití AC-3 / AC-7b při teplotě vzduchu v blízkosti stykače $\leq 55^\circ\text{C}$							
Jmenovitý provozní proud I_e AC-3 / AC-7b		230 V 1 fáze 6 A 400 V 3 fáze –	9 A	9 A	22 A	30 A	–
Jmenovitý provozní výkon AC-3		230 V 1 fáze 0.9 kW 400 V 3 fáze –	1.3 kW	1.3 kW	3.7 kW	5 kW	–
			–	4 kW	11 kW	15 kW	–
Jmenovitá zapínací schopnost AC-3 podle IEC60947-4-1		10 x I_e / AC-3	10 x I_e / AC-3	10 x I_e / AC-3	10 x I_e / AC-3	10 x I_e / AC-3	–
Jmenovitá vypínací schopnost AC-3 podle IEC60947-4-1		8 x I_e / AC-3	8 x I_e / AC-3	8 x I_e / AC-3	8 x I_e / AC-3	8 x I_e / AC-3	–
Zkratová ochrana pojistkami typu gG		20 A	20 A	35 A	63 A	80 A	125 A
Jmen. krátkodobý výdržný proud I_{cw} při teplotě okolí 40°C na volném vzduchu, ze studeného stavu	10 s	48 A	72 A	72 A	176 A	240 A	–
Výkonová ztráta na pól		0.9 W	1.4 W	2 W	3 W	4.5 W	6 W
Minimální spínací schopnost		17 V/200mA	17 V/200mA	17 V/200mA	17 V/200mA	17 V/200mA	17 V/200mA
Maximální četnost elektrického spínání		AC-1 / AC-7a 300 cyklů/h AC-3 / AC-7b 600 cyklů/h	300 cyklů/h	300 cyklů/h	300 cyklů/h	300 cyklů/h	150 cyklů/h
Elektrická trvanlivost		AC-1 / AC-7a 150000 cyklů AC-3 / AC-7b 150000 cyklů	150000 cyklů	130000 cyklů	150000 cyklů	100000 cyklů	70000 cyklů
			150000 cyklů	500000 cyklů	150000 cyklů	240000 cyklů	–
Mechanická trvanlivost		1000000 cyklů					

Instalační stykače

Technická data

Hlavní obvod – Charakteristiky užití podle UL/CSA

Typ stykače	ESB16..N	ESB20..N / EN20..N	ESB25..N / EN25..N	ESB40..N / EN40..N	ESB63..N	ESB100..N
Normy	UL 60947-1, UL 60947-4-1					
Jmenovité hodnoty pro všeobecné použití	240 V 480 V	16 A –	20 A –	– 25 A	– 40 A	– 63 A 100 A
Jmenovité hodnoty motoru						
Proud při plné zátěži	220 ... 240 V 1 fáze 3 fáze	6.9 A –	8 A –	– 9.6 A	– 22 A 28 A	– –
	440 ... 480 V 3 fáze	–	–	7.6 A	21 A	–
Jmen. výkon v HP	220 ... 240 V 1 fáze 3 fáze	0.8 hp –	1 hp –	– 3 hp	– 7,5 hp 10 hp	– –
	440 ... 480 V 3 fáze	–	–	5 hp	15 hp	–
Zkratová ochrana pro stykače bez tepelného nadproudového relé - motor. ochrana vyřazena						
Jmenovitý proud pojistky	20 A	20 A	25 A	40 A	75 A	125 A
Typ pojistky 480V	K5	K5	K5	K5	K5	K5
Max. četnost elektrického spínání/frekvency						
pro všeobecné použití	300 cyklů/h	300 cyklů/h	300 cyklů/h	300 cyklů/h	300 cyklů/h	150 cyklů/h
pro použití u motorů	600 cyklů/h	600 cyklů/h	600 cyklů/h	600 cyklů/h	600 cyklů/h	–

Obecné technické údaje

Typ stykače	ESB16..N	ESB20..N / EN20..N	ESB25..N / EN25..N	ESB40..N / EN40..N	ESB63..N	ESB100..N
Jmenovité izolační napětí U_i podle IEC 60947-4-1 a VDE 0110 (Gr. C)	400 V	400 V	500 V	500 V	500 V	500 V
Jmenovité impulzní výdržné napětí U_{imp}	6 kV	ESB: 6 kV EN: 6 kV	ESB: 6 kV EN: 4 kV / 6 kV s ochranným krytem	6 kV	6 kV	6 kV
Teplota okolního vzduchu ⁽¹⁾	provozní skladovací	-25 ... +55 °C (nestísněné prostory) -40 ... +80 °C				
Max. povolená provozní nadmořská výška	2000 m					
Odolnost proti sinusovým vibracím podle IEC 60068-2-6 (Fc)	1 g/3-150 Hz					
Odolnost proti rázům (sinusová půlvlna) podle IEC 60947-1 příloha Q	Kategorie E					
Odolnost vůči rázům podle IEC 60068-2-27 (sinusová půlvlna)	11 ms pulz	15g				

⁽¹⁾ Pokud je několik stykačů instalováno vedle sebe a stykače jsou aktivní (zapnuté) déle jak jednu hodinu, pak ke každému druhému stykači je třeba upevnit distanční vložku, typ ESB-DIS (šířka 1/2 modulu). Distanční vložky není třeba použít v případě, že teploty okolí stykače je ≤ 40 °C, nebo u typů ESB16..N a ESB/EN20..N.

Charakteristiky magnetického systému

Typ stykače	ESB16..N	ESB20..N / EN20..N	ESB25..N / EN25..N	ESB40..N / EN40..N	ESB63..N	ESB100..N	
Mezní provozní hodnoty cívky podle IEC/EN60947-4-1	0.85 ... 1.1 x UC (při $\theta \leq 55$ °C)						
Jmenovitá frekvence	DC, 50 / 60 / 400 Hz						
Frekvenční rozsah	DC, 40 ... 450 Hz						
Příkon cívky							
přítah	50 HZ 60 HZ DC	2.5 VA 2.5 VA 2.5 W	2.5 VA 2.5 VA 2.5 W	4 VA 4 VA 4 W	4.5 VA 4.5 VA 5 W	60 VA 60 VA 70 W 100 W	90 VA 90 VA 100 W
držení	50 HZ 60 HZ DC	2.5 VA 2.5 VA 2.5 W	2.5 VA 2.5 VA 2.5 W	4 VA 4 VA 4 W	4.5 VA 4.5 VA 5 W	4.5 VA 4.5 VA 5 W	7.5 VA 7.5 VA 8.5 W

Instalační stykače

Technická data

Montážní charakteristiky a podmínky používání

Typ stykače	ESB16..N	ESB20..N / EN20..N	ESB25..N / EN25..N	ESB40..N / EN40..N	ESB63..N	ESB100..N
Montážní poloha	Poloha 1 až 5					
Upevnění na lištu DIN	TH35-15 (35 x 15 mm montážní lišta) podle IEC 60715 TH35-7.5 (35 x 7.5 mm montážní lišta) podle IEC 60715					

Připojovací charakteristiky - hlavní obvod

Typ stykače	ESB16..N	ESB20..N / EN20..N	ESB25..N / EN25..N	ESB40..N / EN40..N	ESB63..N	ESB100..N
Průřez připojovacích vodičů						
tuhý	1x 1 ... 10 mm ² 2x 1 ... 4 mm ²	1x 1 ... 10 mm ² 2x 1 ... 4 mm ²	1x 1.5 ... 10 mm ² 2x 1.5 ... 4 mm ²	1x 1.5 ... 25 mm ² 2x 1.5 ... 10 mm ²	1x 1.5 ... 25 mm ² 2x 1.5 ... 10 mm ²	1x 10 ... 50 mm ²
pružný, s návlačkou	1x 1 ... 6 mm ² 2x 1 ... 2.5 mm ²	1x 1 ... 6 mm ² 2x 1 ... 2.5 mm ²	1x 1.5 ... 10 mm ² 2x 1.5 ... 2.5 mm ²	1x 1.5 ... 16 mm ² 2x 1.5 ... 10 mm ²	1x 1.5 ... 16 mm ² 2x 1.5 ... 10 mm ²	1x 10 ... 35 mm ²
pružný, s izolovanou návlačkou	1x 1 ... 6 mm ² 2x 1 ... 1.5 mm ²	1x 1 ... 6 mm ² 2x 1 ... 1.5 mm ²	1x 1.5 ... 10 mm ² 2x 1.5 mm ²	1x 1.5 ... 16 mm ² 2x 1.5 ... 10 mm ²	1x 1.5 ... 16 mm ² 2x 1.5 ... 10 mm ²	1x 10 ... 35 mm ²
pružný	1x 1 ... 6 mm ² 2x 1 ... 4 mm ²	1x 1 ... 6 mm ² 2x 1 ... 4 mm ²	1x 1.5 ... 10 mm ² 2x 1.5 ... 4 mm ²	1x 1.5 ... 16 mm ² 2x 1.5 ... 10 mm ²	1x 1.5 ... 16 mm ² 2x 1.5 ... 10 mm ²	1x 10 ... 35 mm ²
splétaný podle UL/CSA	14-8 AWG	14-8 AWG	16-8 AWG	16-4 AWG	16-4 AWG	8-0 AWG
Krytí	IP20					
Odizolovací délka vodiče	10 mm	10 mm	10 mm	13 mm	13 mm	15 mm
Utahovací moment	1.2 N·m / 11 lb.in	1.2 N·m / 11 lb.in	1 N·m / 9 lb.in	2.5 N·m / 20 lb.in	2.5 N·m / 20 lb.in	3 N·m / 27 lb.in
Doporučená velikost šroubováku	Pozidriv 1			Pozidriv 2		

Připojovací charakteristiky - ovládací obvod

Typ stykače	ESB16..N	ESB20..N / EN20..N	ESB25..N / EN25..N	ESB40..N / EN40..N	ESB63..N	ESB100..N
Průřez připojovacích vodičů						
tuhý	1x 1 ... 4 mm ² 2x 1 ... 2.5 mm ²					
pružný, s návlačkou	1x 0.75 ... 2.5 mm ² 2x 0.75 ... 1 mm ²					
pružný, s izolovanou návlačkou	1x 1 ... 2.5 mm ² 2x 0.75 ... 1 mm ²					
pružný	1x 1 ... 4 mm ² 2x 1 ... 2.5 mm ²					
splétaný podle UL/CSA	16-10 AWG					
Krytí	IP20					
Odizolovací délka vodiče	7 mm					
Utahovací moment	0.9 N·m / 8 lb.in					
Doporučená velikost šroubováku	Pozidriv 1					

Instalační stykače

Technická data pomocných kontaktů

Pomocné kontakty - provozní charakteristiky dle IEC/EN

Pro teplotu okolního vzduchu $T_u = 40\text{ °C}$ (není-li stanoveno jinak)

Typ pomocného kontaktu		EH04-xxN	
Normy		IEC/EN 60947-1, IEC/EN 60947-5-1	
Jmenovité provozní napětí U_e		500 V AC 250 V DC	
Jmenovitá frekvence		DC, 50/60 Hz	
Jmenovitý provozní proud I_e AC-15	24 V	NO/NC	6 A/6 A
	120 V	NO/NC	6 A/6 A
	240 V	NO/NC	4 A/4 A
	415 V	NO/NC	3 A/3 A
	500 V	NO/NC	2 A/2 A
Jmenovitý provozní proud I_e DC-13	125 V	NO/NC	0.55 A/0.55 A
	250 V	NO/NC	0.27 A/0.27 A
Minimální spínaný výkon		17 V/5 mA	
Zkratová ochrana		10 A, pojistky typu gG	
Mechanická trvanlivost		1,000,000 cyklů	
Elektrická trvanlivost	AC-15	240 V/4 A	100,000 cyklů
	DC-13	125 V/0.55 A	100,000 cyklů
Maximální četnost elektrického spínání	AC-15		360 cyklů/hod.
	DC-13		360 cyklů/hod.

Obecné technické údaje

Typ pomocného kontaktu		EH04-xxN	
Doba provozu		100%	
Jmenovité impulz. výdržné napětí U_{imp} dle IEC/EN 60947-1		4 kV	
Jmenovité izolační napětí U_i podle IEC/EN 60947-4-1		500 V	
Třída znečištění dle IEC/EN600664		2	
Kategorie přepětí dle IEC/EN 60664		Do III	
Max. povolená provozní nadmořská výška		2000 m	
Teplota okolního vzduchu	provozní	Nestísňené prostory	-25 °C ... +55 °C
	skladovací		-40 °C ... +80 °C
Vibrace (sinusové) dle IEC/EN 60068-2-6 (Fc)		5 g/3-150 Hz	
Odolnost proti rázu (sinusová půlvlna) dle IEC 60947-1 příloha Q		Kategorie E	
Odolnost proti rázům (sinusová půlvlna) podle IEC 60068-2-24 (Ea)		15 g/11 ms	

Pomocné kontakty - Charakteristiky užití podle UL/CSA

Typ pomocného kontaktu		EH04-xxN	
Normy		UL 60947-1, UL 60947-4-1	
Max. provozní napětí		600 V AC	
Provozní režim Pilot duty (= pro ovládací účely)		A600	
Jmen. tepelný proud		10 A	
Jmenovité hodnoty pro všeobecné užití	600 V AC na pól	5 A	






Instalační stykače

Technická data pomocných kontaktů

Montážní charakteristiky a podmínky používání

Typ pomocného kontaktu	EH04-xxN		
Montážní poloha	Poloha 1	0°	Ano
	Poloha 2	180°	Ano
	Poloha 3	270°	Ano
	Poloha 4	90°	Ano
	Poloha 5	svisle	Ano
	Poloha 6	vzhůru nohama	Není povoleno
Upevnění na lištu DIN	(35 x 15 mm montážní lišta) podle IEC 60715 (35 x 7.5 mm montážní lišta) podle IEC 60715		

Pomocné kontakty - Připojovací charakteristiky

Typ pomocného kontaktu	EH04-xxN	
Průřez připojovacích vodičů		
 tuhý	1x 1 mm ² ...4 mm ² 2x 1 mm ² ... 1.5 mm ²	
 pružný, s návlačkou	1x 1 mm ² ... 1.5 mm ²	
 pružný, s izolovanou návlačkou	-	
 pružný	1x 1 mm ² ... 1x 2.5 mm ²	
 splétaný podle UL/CSA	AWG 18.... AWG 12	
Krytí	IP20	
Odizolovací délka vodiče (horní/spodní)	17 mm (≤ 1.5mm ² 7 mm) / 9 mm (≤ 1.5mm ² 7 mm)	
Utahovací moment	0.9 N·m/ 8 lb.in	
Doporučená velikost šroubováku	Pozidrív 1	

Instalační stykače

Tabulka spínání DC zátěže

Typ	Jmenovité provozní napětí	Kontakt	DC-1/A 1-pól	DC3/A 1-pól
ESB16-..N	24 V DC	NO	16	12
	48 V DC		12	6
	60 V DC		12	4
	110 V DC		4	1.2
	220 V DC		0.4	0.2
	24 V DC	NC	11	5
	48 V DC		6	2
	60 V DC		4	1.5
	110 V DC		1.2	0.4
	220 V DC		0.2	0.1
ESB20-..N EN20-..N	24 V DC	NO	20	15
	48 V DC		15	7
	60 V DC		15	5
	110 V DC		5	1.5
	220 V DC		0.5	0.2
	24 V DC	NC	14	6
	48 V DC		7	3
	60 V DC		4.5	2
	110 V DC		1.5	0.6
	220 V DC		0.2	0.1

Typ	Jmenovité provozní napětí	Kontakt	DC-1 /A 3 póly v sérii	DC-3 /A 3 póly v sérii
ESB25-..N EN25-..N	24 V DC	NO	24	24
	48 V DC		24	24
	60 V DC		24	24
	110 V DC		24	16
	220 V DC		13	4
	24 V DC	NC	24	19
	48 V DC		22	9,4
	60 V DC		17,5	7,5
	110 V DC		9,5	4,1
	220 V DC		3,8	1,6
ESB40-..N EN40-..N	24 V DC	NO	40	40
	48 V DC		40	40
	60 V DC		40	34
	110 V DC		30	18
	220 V DC		15	4,5
ESB63-..N	24 V DC	NO	63	63
	48 V DC		63	47
	60 V DC		60	38
	110 V DC		33	21
	220 V DC		17	5
ESB100-..N	24 V DC	NO	100	100
	48 V DC		100	70
	60 V DC		80	45
	110 V DC		50	25
	220 V DC		35	7

Instalační stykače

Tabulka světelných zdrojů

Světelné zdroje

Je třeba mít na paměti, že spínání světelných zdrojů představuje kapacitní zátěž, kdy se při zapnutí může objevit vysoká (špičková) hodnota záběrného proudu. Hodnota tohoto proudu závisí na délce a průřezu drátu, druhu napájecí jednotky a specifikaci konkrétní lampy. Například při použití dlouhých přípojovacích kabelů je možno zvýšit počet připojovaných světelných zdrojů na jeden pól stykače. V tabulce níže je uveden max. povolený proud na jeden pól a je zde již zohledněn záběrný proud.

Následující výběrová tabulka ukazuje proudové hodnoty a maximální spínanou kapacitní zátěž u kompenzovaných svítidel. Tyto dvě mezní hodnoty je třeba brát v úvahu při výběru stykače.

Typ stykače	ESB16..N	ESB20..N EN20..N	ESB25..N EN25..N	ESB40..N EN40..N	ESB63..N	ESB100..N
Povolená kompenzační kapacita na fázi C _{max} [μF]	45	75	100	350	500	650
Typ světelného zdroje	Maximální proudová zátěž při spínání el. světelných zdrojů I _c [A]					
Žárovka a halogenová žárovka (230 V)	4	6	7	20	30	45
Smíšené světelné zdroje bez předřadníku	4	6	7	20	30	45
Zářivka s klasickým předřadníkem	jedna zářivka, nekompenzovaná	14	18	22	36	56
	jedna zářivka s paralelní kompenzací	2	3	3.5	10	15
	sériová kompenzace, dvojitý obvod	14	18	22	36	56
Zářivka s elektronickým předřadníkem nebo CFL	4	6	7	20	30	45
LED svítidla	4	6	7	20	30	45
Vysokotlaké rtuťové výbojky	jedna výbojka bez kompenzace	7	9	11	18	28
	jedna výbojka s paralelní kompenzací	2	3	3.5	10	15
Halogenové lampy s výpary kovů	jedna výbojka bez kompenzace	7	9	11	18	28
	jedna výbojka s paralelní kompenzací	2	3	3.5	10	15
Vysokotlaké sodíkové výbojky	jedna výbojka bez kompenzace	7	9	11	18	28
	jedna výbojka s paralelní kompenzací	2	3	3.5	10	15
Nízkotlaké sodíkové výbojky	jedna výbojka bez kompenzace	7	9	11	18	28
	jedna výbojka s paralelní kompenzací	2	3	3.5	10	15

Příklad výpočtu zátěže světelného zdroje

Kvůli veliké šíři různých lamp a předřadníků doporučujeme brát jako referenční hodnotu proud tekoucí zátěží. V tabulce je již vzat v úvahu záběrný proud a další parametry světelného zdroje.

Následující příklady můžete považovat za spolehlivý způsob výpočtu:

Zářivka s klasickým předřadníkem, nekompenzovaná,

provozní proud zářivky I = 1,5 A, napětí U = 230 V

1 pól ESB25..N je možno zatížit proudem max. 22 A, viz tabulka => 22 A / 1,5 A = 14,66 => 14 zářivek

1 pól ESB20..N je možno zatížit proudem max. 18 A, viz tabulka => 18 A / 1,5 A = 12 zářivek

Použijte referenční hodnotu z tabulky výše a podělte ji proudem uvedeným na světelném zdroji. Tím dostanete počet světelných zdrojů, které můžete stykačem spínat.

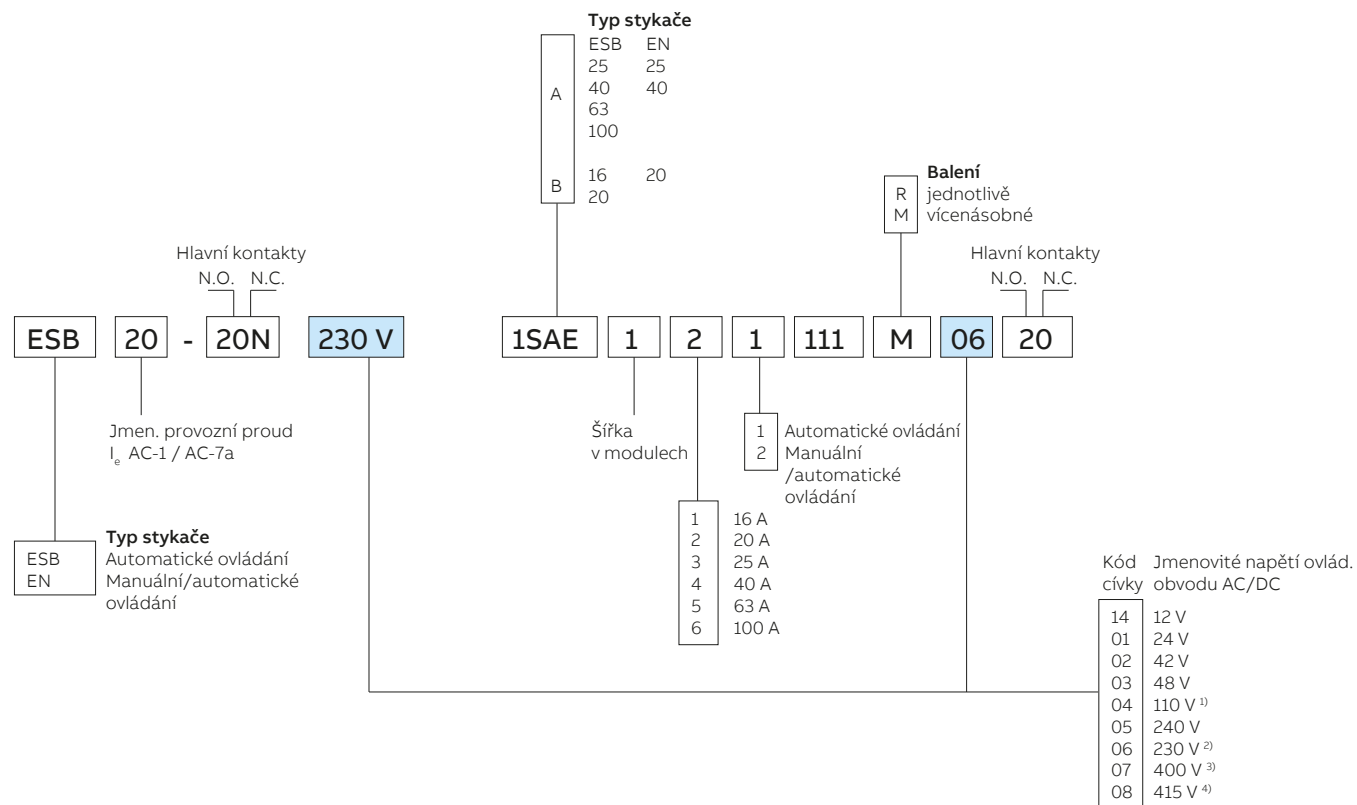
Příklad: ESB25..N použit pro LED svítidla: 7 A (= 7000 mA)

/ 85 mA = 82,23 => 82 svítidel



Instalační stykače

Kódová tabulka napětí



¹⁾ 110 V - 120 V pro ESB25..N/EN25..N

²⁾ 230 V - 240 V pro ESB25..N / EN25..N

³⁾ 400 V - 415 V pro ESB25..N

⁴⁾ cívka 8 je k dispozici jen pro ESB40-40N a ESB63-40N.



ABB s. r. o., divize EP

Heršpická 13, 619 00 Brno

tel.: 543 145 509

e-mail: petr.koenig@cz.abb.com

Kontaktní centrum: 800 312 222



www.abb.cz/nizke-napeti

Společnost ABB si vyhrazuje právo na provádění technických změn a úpravu obsahu tohoto dokumentu bez nutnosti předchozího oznámení. Pokud jde o objednávky - platí dohodnuté konkrétní hodnoty. ABB nepřebírá jakoukoli odpovědnost za případné chyby nebo opomenutí informací v tomto dokumentu.

ABB si vyhrazuje všechna práva na tento dokument a obsah/ vyobrazení v něm obsažená. Každá reprodukce, zveřejnění třetím stranám nebo využívání jeho obsahu - jak celku tak části - bez předchozího písemného souhlasu od ABB, je zakázáno.