

Datasheet

Touch for Nano

Part No: 100154, 100181



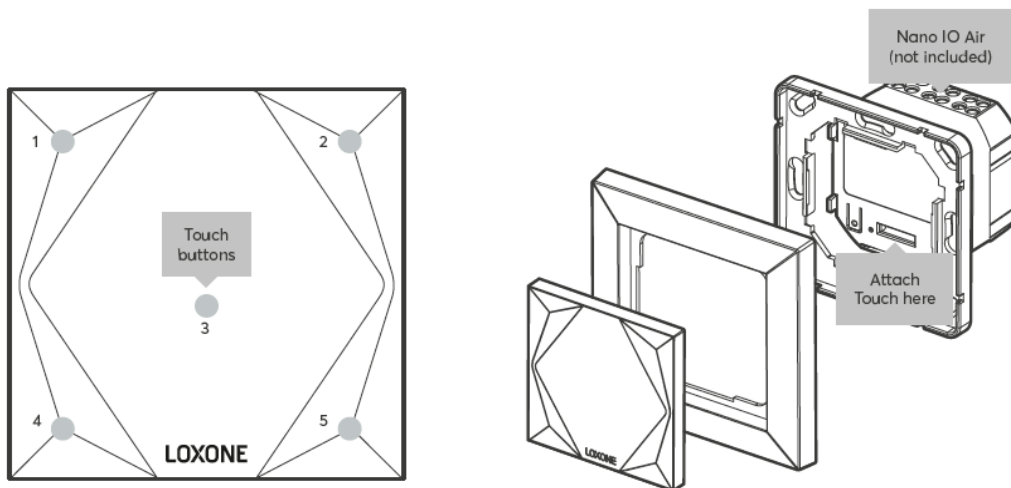
About the product

The Loxone Touch for Nano is a plug-on module for the Loxone Nano IO Air or the Nano Dimmer Air. It features five touch points to control the most important functions of a room. When a button is touched, an acoustic click confirms the action.

Electrical Data

Power supply	via Nano IO Air / Nano Dimmer Air
Ambient temperature	-20 ... 70°C / -4 ... 158°F
Humidity	max. 95% r.H. (non condensing)
Touch points	5 touch points, capacitive touch detection
Click feedback	Yes
Recommended mounting height	135cm / 53.15"

Connection Diagram



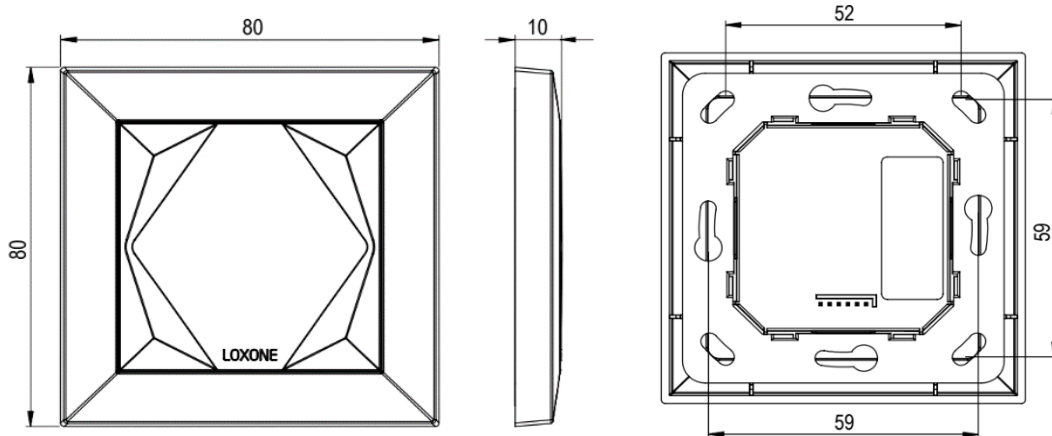
Product Characteristics

Colours	Anthracite: RAL7016 - Part No. 100181 White: RAL9003 - Part No. 100154
Finish	Matte

LOXONE

Weight & Dimensions

Net weight	50g
Total weight	70g
Product dimensions	80x80x10mm / 3.15x3.15x0.4" (LxWxH)



Pack size	98x90x33mm / 3.86x3.54x1.30" (LxWxH)
-----------	--------------------------------------

Certifications & Standards

Safety rating	IP40
Certifications	UL 62368-1:2019 Ed.3+R:22Oct2021 CSA C22.2#62368-1:2019 Ed.3+U1 

Installation must be carried out by a qualified electrician in accordance with the relevant regulations.

Published by
Loxone Electronics GmbH
Smart Home 1
4154 Kollerschlag
Austria
Tel: +43 7287 7070-0
loxone.com

Loxone UK
The Forum
Station Road
Theale, RG7 4RA
United Kingdom

Datenblatt

Touch for Nano

Art. Nr. 100154, 100181



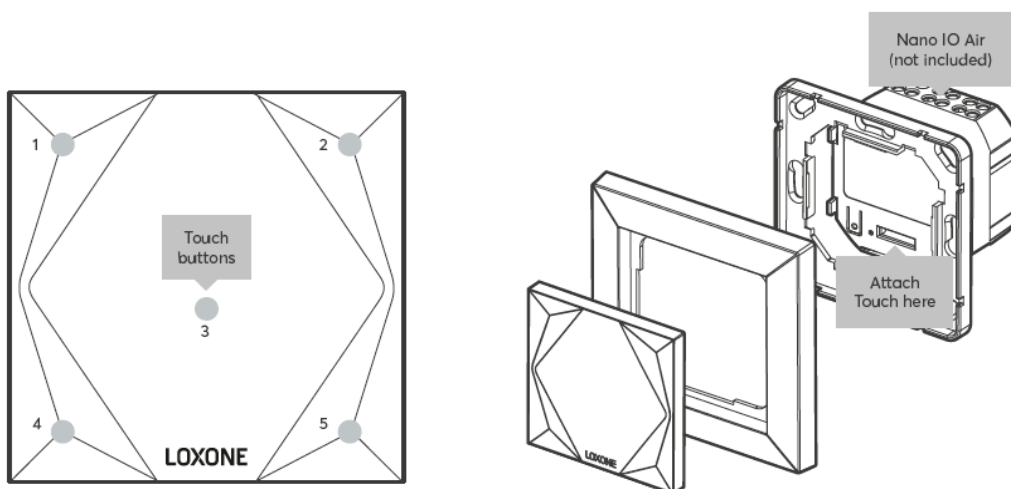
Information zum Produkt

Der Loxone Touch for Nano ist ein Modul zum Aufstecken auf die Loxone Nano IO Air oder den Nano Dimmer Air. Er verfügt über fünf Tastpunkte zur Bedienung der wichtigsten Funktionen eines Raumes. Bei Berührung einer Taste erfolgt ein Klicken als akustische Bestätigung.

Elektrische Daten

Spannungsversorgung	via Nano IO Air / Nano Dimmer Air
Umgebungstemperatur	-20 ... 70°C / -4 ... 158°F
Luftfeuchtigkeit	max. 95% r.H. (nicht kondensierend)
Tastpunkte	5 Tastpunkte, kapazitive Berührungserkennung
Klick Feedback	Ja
Empfohlene Montagehöhe	135cm / 53,15"

Anschlussplan

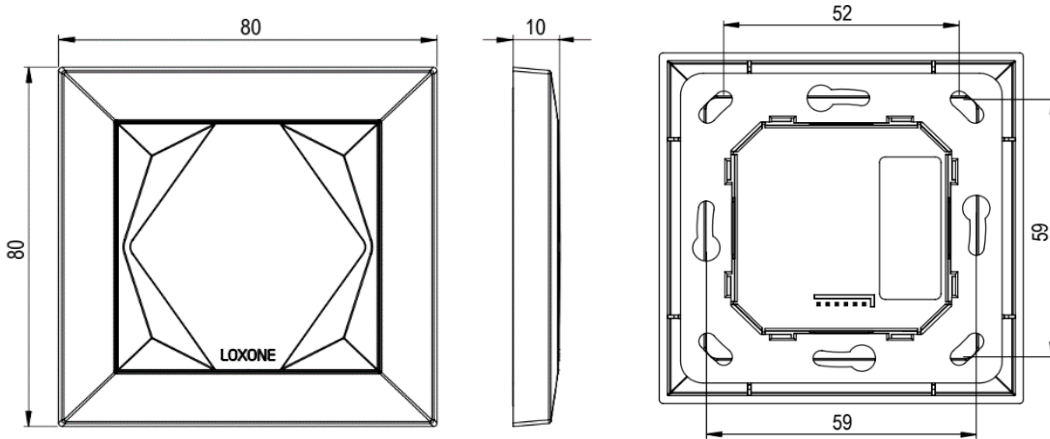


Produkteigenschaften

Farbe	Anthrazit: RAL7016 - Art. Nr. 100181 Weiß: RAL9003 - Art. Nr. 100154
Glanzgrad	Matt

Gewicht & Abmessungen

Nettogewicht	50g
Bruttogewicht	70g
Produktmaße	80x80x10mm / 3,15x3,15x0,4" (LxBxH)



Packmaß	98x90x33mm / 3,86x3,54x1,30" (LxBxH)
---------	--------------------------------------

Zertifizierungen & Standards

Schutzart	IP40
Zertifizierungen	UL 62368-1:2019 Ed.3+R:22Oct2021 CSA C22.2#62368-1:2019 Ed.3+U1   

Die Installation muss nach den einschlägigen Vorschriften durch eine Elektrofachkraft erfolgen.

Veröffentlicht von Loxone Electronics GmbH

Smart Home 1
4154 Kollerschlag
Austria
Tel: +43 7287 7070-0
loxone.com

Loxone UK

The Forum
Station Road
Theale, RG7 4RA
United Kingdom